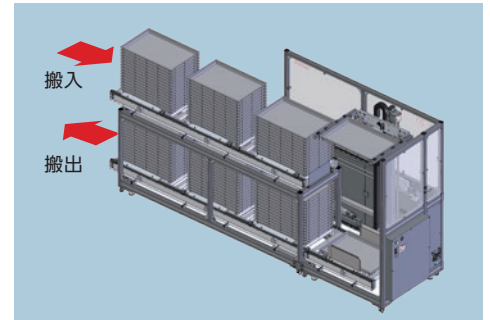


PALLET CHANGER CF

成形機サイドの作業スペースを有効活用するため、上下2段式のコンテナの流れ、コンテナの搬入・搬出位置が同一方向のため、物流の流れの簡素化が可能です。



主仕様 | CF-70

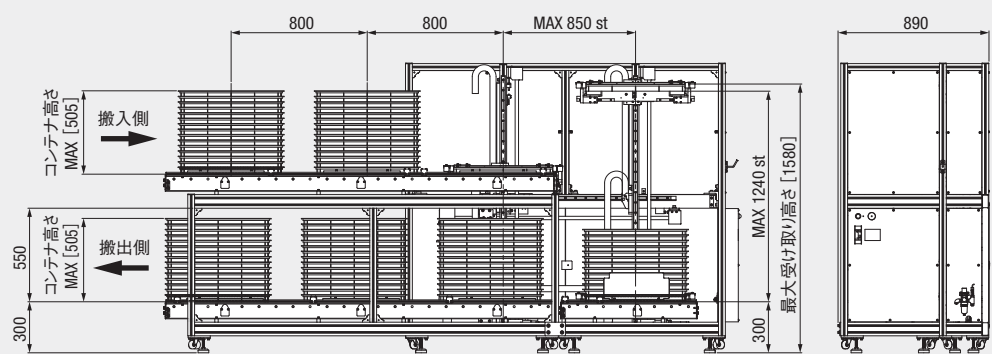
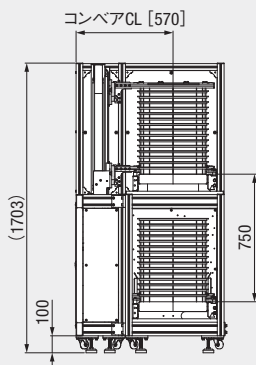
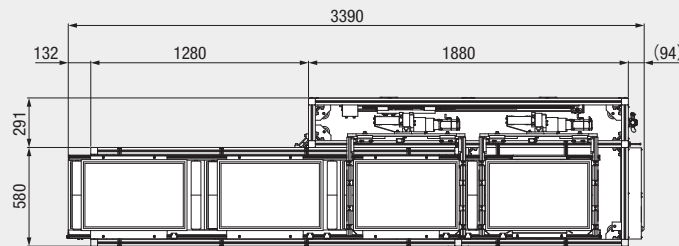
電源	AC 200~220V ± 10% (50/60Hz)	コンテナ最大段積高さ	505 mm
電源設備容量	1.7 KVA	ストック量	3 山
常用空気圧	0.5 MPa	使用コンテナ	F-40I (25H*~125H) / F-70
エア消費量	0.53 Nℓ/cycle	リフターストローク	1240 mm (1mm単位設定)
コントローラ	STEC-LC1	スライドストローク	850 mm (1mm単位設定)
コンテナ交換時間	6.7 sec	駆動方式	ACサーボモータ / エアシリンダ
コンテナ可搬重量	7 kg (コンテナ重量含)	本体重量	390.3 kg
1山最大段積重量	50 kg	操作ペンダント重量	0.4 kg

*25Hの場合、コンテナガイドフックを逆にする必要があります。

●コンテナ最大段積み数 (F-70)

25H	15 段
50H	8 段
75H	6 段
100H	4 段
125H	3 段

*段積み数はMAX505mm以内の数値です。



株式会社スター精機

本社・工場 〒480-0132 愛知県丹羽郡大口町秋田3-133 0587(95)7551(代)
 出雲工場 〒699-0631 島根県出雲市斐川町直江3538 0853(72)4311
 東日本センター 〒327-0003 栃木県佐野市大橋町3241 0283(24)8211

関東支店 0283(24)8211 名古屋支店 0587(95)7557 大阪支店 06(6352)2281

●仙台営業所 022(249)4691 ●新潟営業所 0256(68)3366 ●滋賀営業所 077(551)1721
 ●静岡営業所 054(289)2241 ●広島営業所 082(874)6320
 ●甲信営業所 0263(51)5230 ●富山営業所 076(492)3260 ●福岡営業所 092(592)8270
 ●神奈川営業所 046(400)7161 ●大分トリルセンター 0979(32)3070
 ●東京ショールーム 0283(24)8211

詳しくはこちら

