

GXW-1800HVIP

IXW-1800HVIP



主仕様 Main Specifications		GXW-1800HVIP	IXW-1800HVIP
電源	Power Source	AC 200~220V ± 10% (50/60Hz)	
常用空気圧	Air Pressure	0.5 MPa	
駆動方式	Drive System	ACサーボモータ / AC Servo Motor	
姿勢(エアシリンダ)	Posture (air cylinder)	90°固定 / 90° Fixed	
電源設備容量	Electric Consumption	6.8 KVA	
最大消費電力	Max Power Consumption	4.1 KW	
エア消費量	Air Consumption	50.48 / 48.07* Nℓ/cycle	
制御BOX	Control Box	STE-520B	STE-620B

●エアシリンダ推力(エア圧力: 0.5Mpa時) Air Cylinder Driving Force (Air Pressure at 0.5 MPa)

最大可搬重量	Max.Load	35 kg** (チャック重量含 Incl Chuck Weight)	
姿勢トルク	Posture Torque	112.1 N・m	

●ストローク(移動量) Stroke

製品側取出上下	Product Side Arm Vertical	1800 mm	
製品側前後	Product Side Crosswise Reach	235~1530 mm	
走行	Traverse	4000 mm	

●本体重量 Net Weight

本体	Main Body	1486 kg	
操作ペンダント/ペンダントスタンド	Pendant / Pendant Stand	1.1 kg / —	1.5 kg / 12.2 kg

◎本体重量は、インターロックBOX・ドライバBOX・ボックス間ハーネスを含む。
◎オプションの組合せによっては、制御容量を超える場合がありますので営業担当者までお問い合わせください。

* 省エネ吸着使用時。
** ゲイン調整により、表示値以上の対応も可能です。

◎Net weight includes the weights of interlock box, driver box and cables between control boxes.

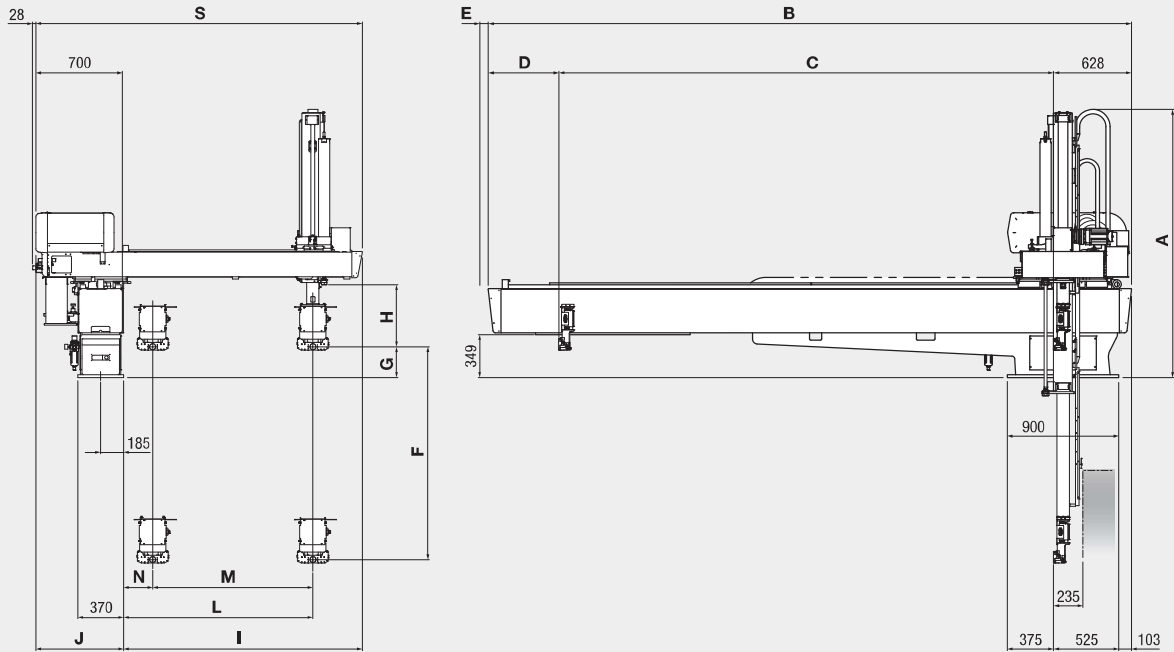
◎Some combinations of options may not be available due to excess of controller's capacity.
* When energy saving vacuum generator was used.

** The weight capacity more than the indicated value is possible according to the motor gain adjustment.

H-VI P TYPE

縦走行型取出口ロボット(横型射出成形機用)

Parallel traverse type take-out robot (for Horizontal injection molding machine)



		GXW-1800HVP	IXW-1800HVP
A	全高	Overall Height	2171 mm
B	全幅	Overall Width	5197 mm
C	走行ストローク	Traverse Stroke	4000 mm
D	オーバーハング落下側	Overhang, Release Side	569 mm
E	ケーブルベア張り出し	Cable Guide Overhang	0 mm
F	製品側上下ストローク	Product Side Arm Vertical Stroke	1800 mm
G	製品側上下待機	Product Side Arm Vertical Standby	250 mm
H	チャック取付センターより上下有効寸法	Bottom of Crosswise to Chuck Mount Position	502 mm
I	ユニットアーム側	Crosswise Arm Side	1931 mm
J	本体側	Body Side	710 mm
K	ランナー側上下待機	Runner Side Arm Vertical Standby	—
L	製品側前後前進MAX	Product Side Arm Crosswise Reach Max	1530 mm
M	製品側前後ストロークMAX	Product Side Arm Crosswise Stroke Max	1295 mm
N	製品側前後待機MIN	Product Side Arm Crosswise Standby Min	235 mm
O	ランナー側・製品側接近MIN	Runner Side / Product Side Proximity Min	—
P	ランナー側前後ストロークMAX	Runner Side Arm Crosswise Stroke Max	—
Q	ランナー側前後待機MIN	Runner Side Arm Crosswise Standby Min	—
R	架台オフセット	Base Offset	—
S	BOX端～ユニットアーム端	Box End - Crosswise Arm End	2641 mm

◎姿勢部の厚みは140mmです。但し、配管等のとりまわしにより多少+αになる場合があります。

◎Thickness of posture area is basically about 140 mm (depends on tubing).

STAR SEIKI CO., LTD.

www.starseiki.com



標準動作仕様

GXW-1800HVIP/IXW-1800HVIP

オプションNo.	オプション名	STEC-620B	STEC-520B	備考
0054-01	取出下降待機 (Vertical arm descent standby on product extract side)	○	○	
0020-02	前進取出側姿勢制御 (Posture control at extract side advance position)	○	○	
	前進取出側姿勢制御2 (Posture control at extract side advance position 2)	○	○	
	行き途中落下 (Release during midway traverse)	○	○	
	戻り途中落下 (Release during midway return)	○	○	
0021-01	走行途中姿勢制御 (Posture control during midway)	○	○	
	吸着確認 (Vacuum confirming)	○	○	
	チャック内製品確認 (Product confirmation in chuck)	○	○	
0087-04	ランナー確認 (Runner confirmation)	○	○	
	SIモード1、2、3、4、5、6 (SI mode 1, 2, 3, 4, 5, 6)	△	○	STEC-620BはSIモード2、3は非搭載 (STEC-620B is not equipped with SI mode 2, 3)
	自動開始モード1 (Automatic start mode 1)	○	○	
	ブザー使用/未使用 (Buzzer used/not used)	○	○	
	チャックミス自動継続 (Automatic continuation after chucking error)	○	○	不良品、箱詰選択可能 (Possible to select defective products or packaging)
	人感センサー使用/未使用 (Motion sensor used/not used)	×	×	
	サーボスリープ (Servo sleep)	○	○	
	割込NCプログラム (Interruption NC program)	○	○	
	初期不良品排出 (Initial defective products)	○	○	
	サンプル動作 (Sample motion)	○	○	
	生産終了自動停止 (Production end automatic stop)	○	○	
	ECOモード (ECO mode)	○	○	『サーボスリープ、バックライトオートOFF、省エネ吸着』の総称 (Generic name of servo sleep, back light auto off, ECO mode Vacuum)
0051-02	取出機使用/未使用 (Unloader use/no use switch)	○	○	
	成形機自動OFF自動監視 (IMM automatic off automatic)	○	○	システムモードでON/OFF切り替え (Switching ON/OFF by system mode)
0129-01	アブソリュートエンコーダ対応 (Absolute encoder system)	○	○	
	省エネモニター (ECO mode monitor)	○	○	
	省エネ吸着 (ECO mode Vacuum)	○	○	
0162-01	運転準備回路(制御・動力電源分離仕様) (Preparation for operation circuit)(separate control and power supply)	○	○	
0079-11	520ペンダント運転モードSW仕様 (STEC-520 controller with operation select switch)	×	○	
0079-12	運転モードSW仕様 (Operation mode SW specification)	○	×	