



微細成形品取出対応

TZWD-750P

TZWD-750SP



型締力 Injection Press Range
20~40ton



片持ち前後フレーム
Cantilever Crosswise Frame



スチールフレーム
Steel Frame



自立型
Independent Type



駆動軸数: 4 / 2
The Number of Servo Axes



LMガイド
LM Guide



コントローラー
STEC-520B
Controller

主仕様 Main Specifications		TZW-500P	TZW-500SP
電源	Power Source	AC 200~220V ± 10% (50/60Hz)	
常用空気圧	Air Pressure	0.5 MPa	
駆動方式	Drive System	ACサーボモータ / AC Servo Motor	
姿勢(エアシリンダ)	Posture (air cylinder)	90°固定 / 90°Fixed	
電源設備容量	Electric Consumption	1.2 KVA	2.4 KVA
最大消費電力	Max Power Consumption	0.7 KW	1.4 KW
エア消費量	Air Consumption	0.37 Nℓ/cycle	0.38 Nℓ/cycle
制御BOX	Control Box	STEC-520B	

●エアシリンダ推力(エア圧力: 0.5MPa時) Air Cylinder Driving Force (Air Pressure at 0.5 MPa)

最大可搬重量	Max.Load	2 kg (チャック重量含 Incl Chuck Weight)	
姿勢トルク	Posture Torque	3.7 N・m	

●ストローク(移動量) Stroke

製品側取出手	Product Side Arm Entry	750 mm	
ランナー側取出手	Runner Side Arm Entry	—	750 mm
製品側前後	Product Side Crosswise Reach	15~315 mm	124~289 mm
ランナー側前後	Runner Side Crosswise Reach	—	56~221 mm

●本体重量 Net Weight

本体	Main Body	165 kg	189 kg
操作ペンダント	Pendant	1.1 kg	

◎[]はオプション仕様です。

◎本体重量は、インターロックBOX・ドライバBOX・ボックス間ハーネスを含む。

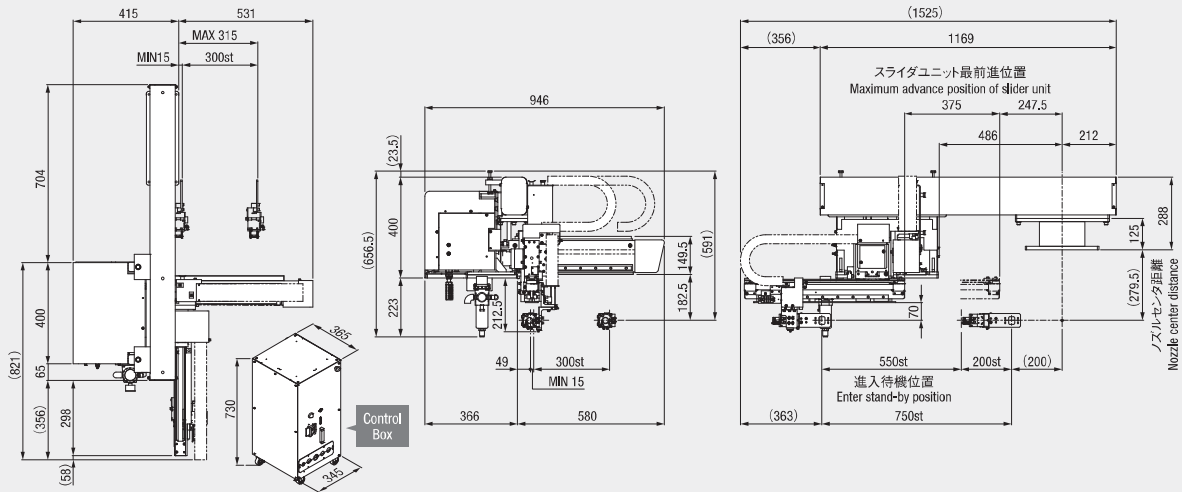
◎Figure in [] shows option.

◎Net weight includes the weights of interlock box, driver box and cables between control boxes.

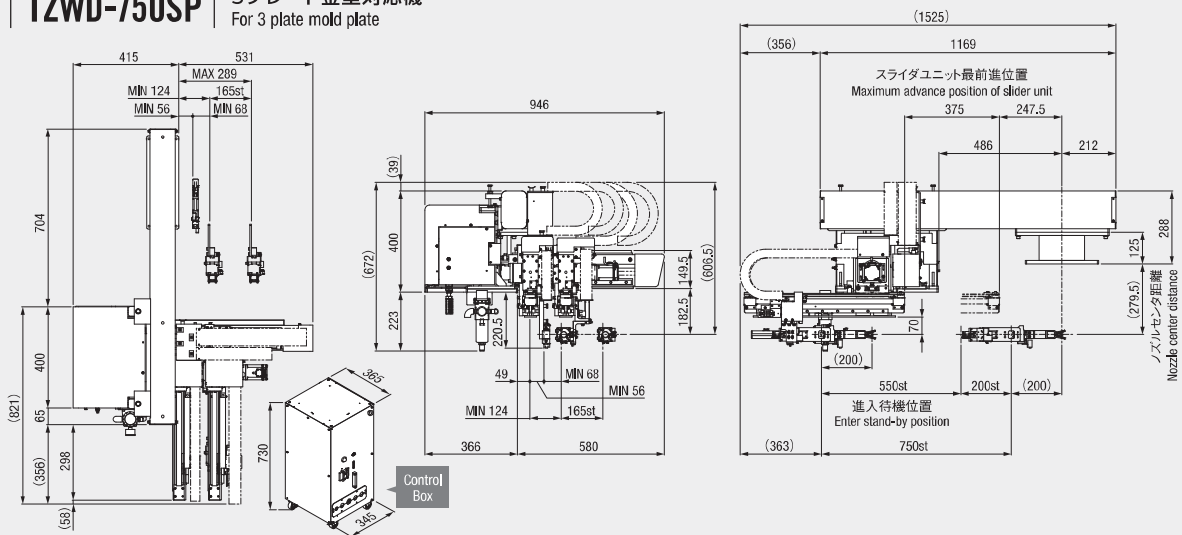
For FINE MOLDED PRODUCTS

サイドエントリー型取出口ロボット(横型射出成形機用)
Side-entry type take-out robot (for Horizontal injection molding machine)

TZWD-750P 2プレート金型対応機 For 2 plate mold plate



TZWD-750SP 3プレート金型対応機 For 3 plate mold plate

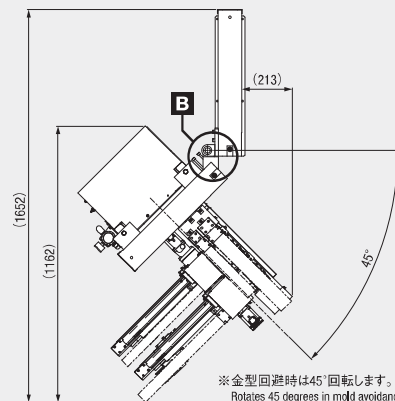
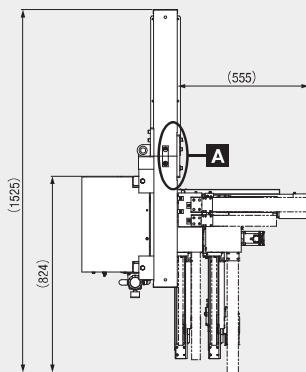


OPTION

金型回避 Collision-avoidance Design with Mold Plate

A 取出時の固定ボルト(2箇所)
One mounting bolt (x2)

B ヒンジ回転軸
Hinge rotation axis



標準動作仕様 TZWD-750(S)P

オプションNo.	オプション名	STEC-520B	備考
	進入待機 (Entry standby)	○	
	行き排出 (Discharge before product release)	○	
	戻り排出 (Discharge after product release)	○	
	受渡姿勢 (Posture for delivery)	○	
	受渡途中姿勢 (Posture during midway entry motion to delivery side)	○	
	受渡戻り途中姿勢 (Posture during midway return motion from delivery side)	○	
	SIモード1、2、3、4、5、6 (SI mode 1, 2, 3, 4, 5, 6)	○	
	自動開始モード1 (Automatic start mode 1)	○	
	ブザー使用/未使用 (Buzzer used/not used)	○	
	チャックミス自動継続 (Automatic continuation after chucking error)	○	不良品、箱詰選択可能 (Possible to select defective products or packaging)
	人感センサー使用/未使用 (Motion sensor used/not used)	×	
	サーボスリープ (Servo sleep)	○	
	割込NCプログラム (Interruption NC program)	○	
	初期不良品排出 (Initial defective products)	○	
	サンプル動作 (Sample motion)	○	
	生産終了自動停止 (Production end automatic stop)	○	
	ECOモード (ECO mode)	○	『サーボスリープ、バックライトオートOFF、省エネ吸着』の総称 (Generic name of servo sleep, back light auto off, ECO mode Vacuum)
0051-01	箱詰ポイントフリー (Point free packaging)	○	
0051-02	取出機使用/未使用 (Unloader use/no use switch)	○	システムモードでON/OFF切り替え (Switching ON/OFF by system mode)
	成形機自動OFF自動監視 (IMM automatic off automatic)	○	システムモードでON/OFF切り替え (Switching ON/OFF by system mode)
0129-01	アブソリュートエンコーダ対応 (Absolute encoder system)	○	
	省エネモニター (ECO mode monitor)	○	
0162-01	運転準備回路(制御・動力電源分離仕様) (Preparation for operation circuit)(separate control and power supply)	○	
0079-11	520ペンダント運転モードSW仕様 (STEC-520 controller with operation select switch)	○	
0079-12	運転モードSW仕様 (Operation mode SW specification)	×	